

SONGJING

全国服务热线
400-888-2456

销售凭证粘贴

杭州松井电器有限公司

HANGZHOU SONGJING ELECTRIC CO.,LTD.

地址：杭州市余杭经济开发区恒毅街22号

电话：0571-88136897、88136880

传真：0571-88153341

网址：WWW.HZSONGJING.COM

E-mail:songjing@hzsongjing.com

松井系列超声波工业加湿机

ZS-10ZT ZS-20ZT ZS-30ZT ZS-40ZT ZS-50ZT ZS-60ZT

使用手册

杭州松井电器有限公司

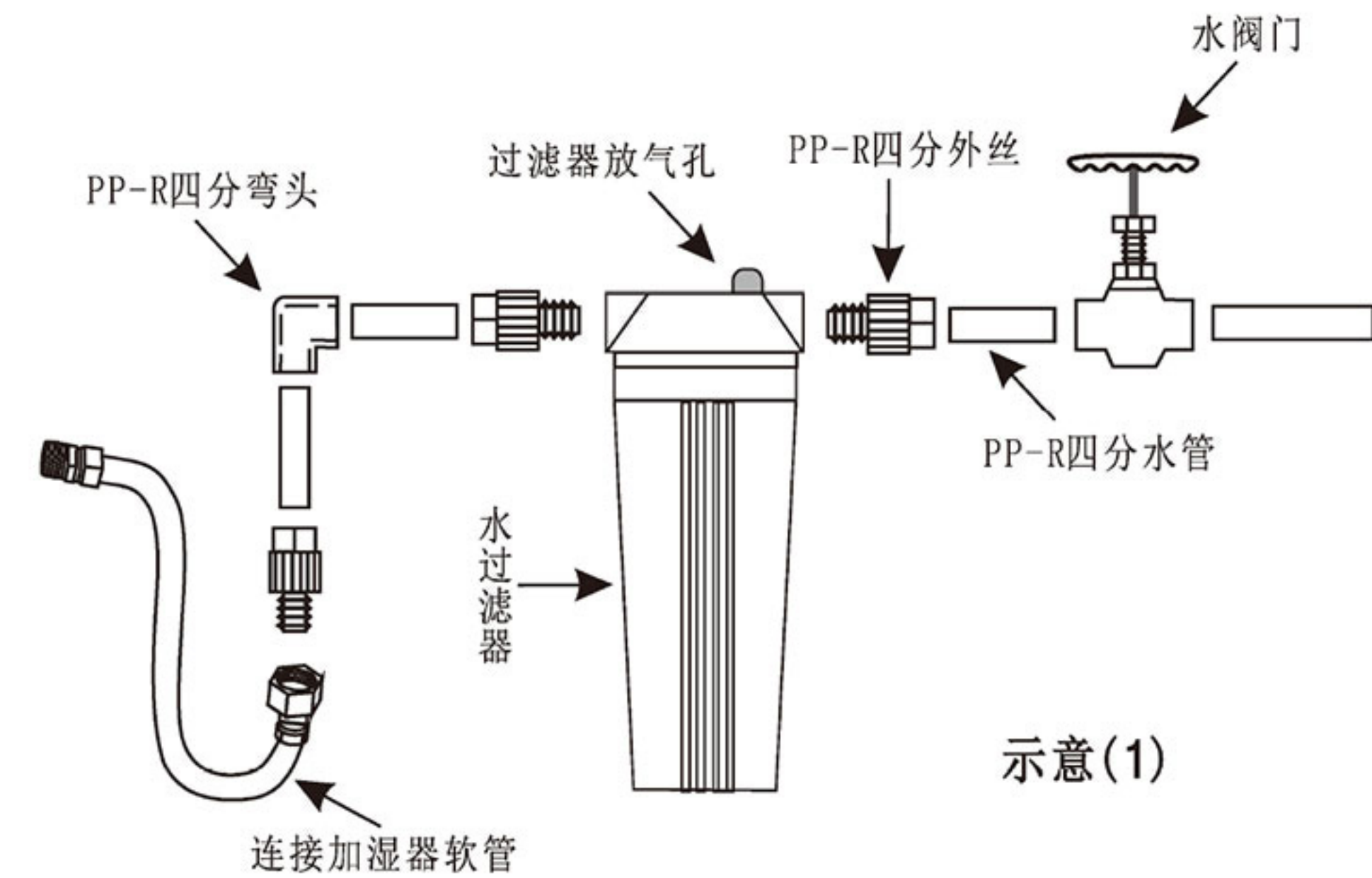
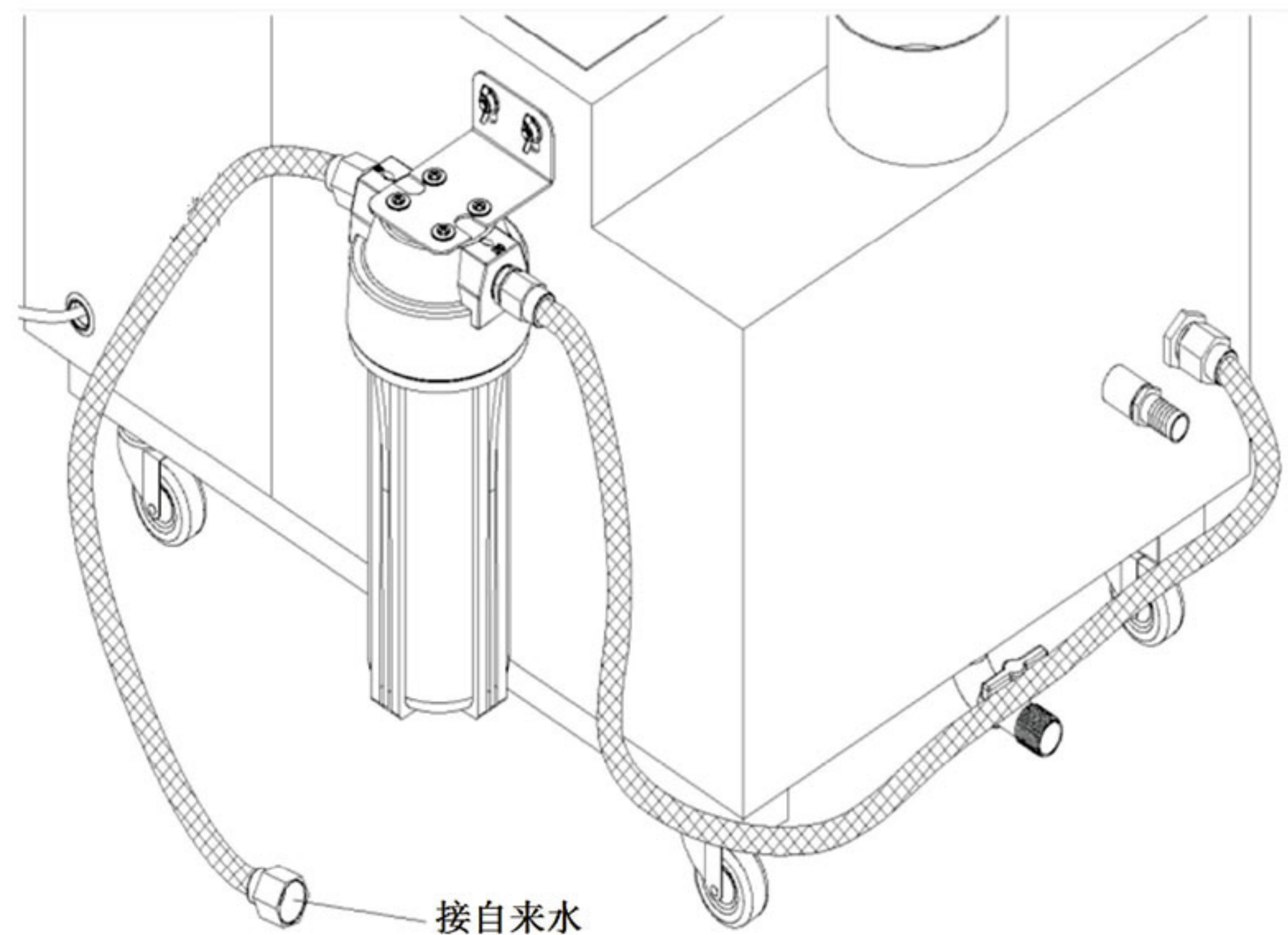
HANGZHOU SONGJING ELECTRIC CO.,LTD.

产品说明索引

1、过滤器安装说明.....	1
2、外形结构介绍.....	3
3、控制面板说明.....	4
4、操作方法.....	5
5、技术指标.....	5
6、管道布置安装.....	6
7、雾化系统说明.....	7
8、技术参数.....	8
9、故障代码说明.....	8
10、常见故障及排除方法.....	8
11、维护与保养.....	8
12、装箱附件单.....	9
13、产品售后服务.....	9

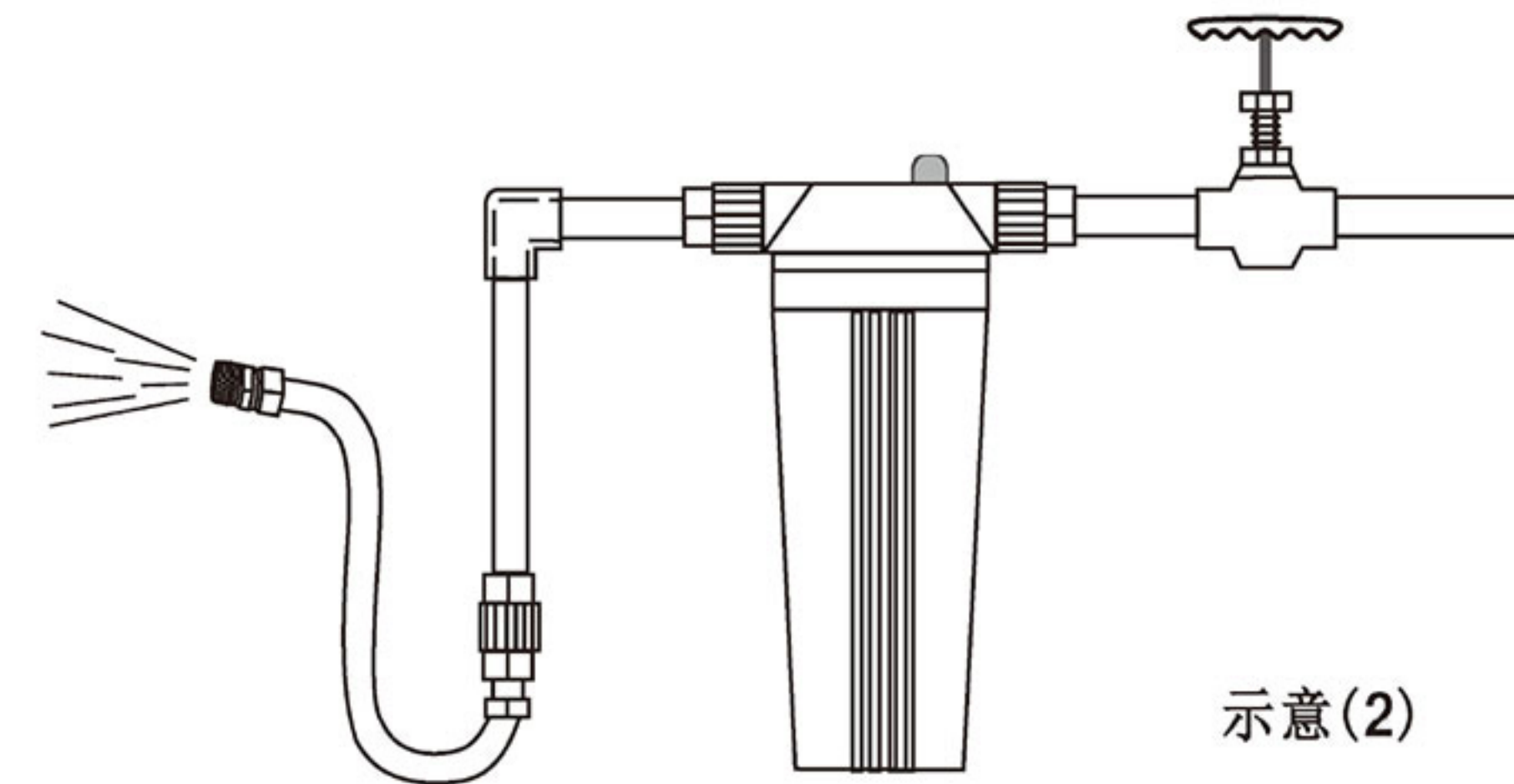
一、过滤器安装说明

为更加有效的保护本设备进水系统正常运行，防止自来水杂质进入而损坏进水系统和雾化系统，务必在距设备水管连接处前面5m距离以内，安装随机过滤器，各个接口对接时需确保不漏水，各个连接部件及软管均需采用不易腐蚀、不易生锈的材料，建议从事专业水暖行业技师进行安装。



示意(1)

自来水过滤器安装完毕后，必须把水管施工时产生的污水或杂质排净，参考示意图如下图(2)



示意(2)

确定排净污水杂质后，然后才可以连接设备软管，本设备外接软管内丝接口内径为 $\phi 20$ ，连接时采用相匹配的外丝接口，各个接口对接时，确保不漏气漏水，建议从事专业水暖行业技师安装。

注：安装使用时，下水道水位不得高于设备排水口的高度。

二、外形结构介绍

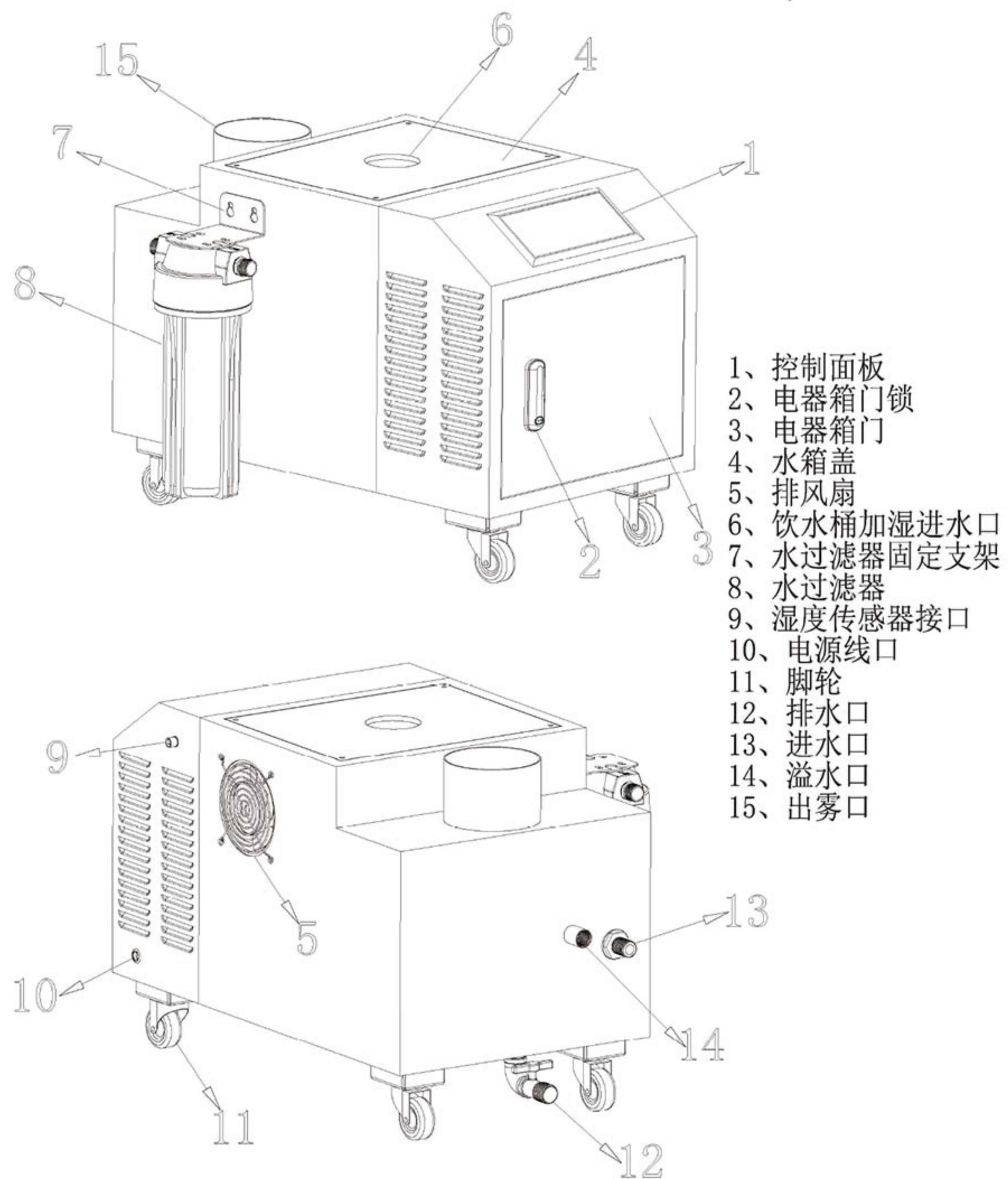


示意图 (3)

备注：1、应急开关应该在控制面板出现故障的前提下，为不影响生产而使用，修复后继续使用电脑板控制；

2、此款机器有饮水桶加湿和水管自动加湿两种方式，饮水桶为客户自备；

3、ZS-10ZT/20ZT排风扇在面向显示屏的右侧，ZS-30ZT/40ZT/50ZT/60ZT排风扇在面向显示屏的两侧；

三、控制面板说明

1、开/关机键：

按此按键，机器开机并自动进入加湿默认为80%rh，风扇默认高风运行；按此键，机器停止运转，双8其将显示当前湿度，机器进入待机状态，风扇延时10秒关闭。

2、湿度/时钟调节键“+”：

设定湿度时，按此键一下，设定湿度值+1，按住增键后，设定值以1个点连续递增。

设定定时时，按此键一下，设定定时值+1，按住增键后，设定值以1个点连续递增。

3、湿度/小时调节键“-”：

设定湿度时，按此键一下，设定湿度值-1，按住减键后，设定值以1个点连续递减。设定定时时，按此键一下，设定定时值-1，按住减键后，设定值以1个点连续递减。

水泵根据目前环境湿度和设定湿度（默认设定湿度为80%）的差值决定水泵是否开启运行状态如下：

当环境湿度 \geq 设定湿度 +3% 时水泵停止运行，这时风扇继续运行。

当环境湿度 $<$ 设定湿度 -3% 时水泵启动运行。

4、定时键：

A、按第1下，进入定时关机设定：设定定时时，按此键一下，设定定时值+1，按住增键后，设定值以1个点连续递增。设定定时时，按此键一下，设定定时值-1，按住减键后，设定值以1个点连续递减。5秒后未设定定时，自动退出定时设定。

B、按第2下，进入定时开机设定：设定定时时，按此键一下，设定定时值+1，按住增键后，设定值以1个点连续递增。设定定时时，按此键一下，设定定时值-1，按住减键后，设定值以1个点连续递减。5秒后未设定定时，自动退出定时设定。设定了定时开机和定时关机时间，时间到了不会自动清除，只有人为设置成0才会取消定时。

特别提示：本设备在运行工作时需人员看守，因无人看守而出现的加湿过大及其它情况，本公司概不负责。



控制面板功能示意

四、操作方法

- 1、上电待机时，机器进行自检2秒，显示屏全部点亮，系统自检结束后，显示屏双8显示“- -”，logo点亮，即可开机。
- 2、开机时，进行低水位检测，当水箱水位连续低于低水位10秒时，蜂鸣器报警15声，LED上显示“缺水”两个字，系统进入缺水保护状态，水泵不可开启，风扇的风速不变，表示进水故障；当低水位连续断开3分钟时，表示水箱已满，LED屏显示“满水”两个字，水泵开启进行加湿，选择所要控制湿度的范围，此时水泵运转情形依当时室内湿度及控制湿度设定大小而定；
- 3、加湿时，按风速键可以调节。
- 4、每次按键后蜂鸣器会响一声，表示按键功能已被接受。
- 5、水箱在缺水报警时，按任意键可取消报警声但不能改变有相关的功能。
- 6、加湿机加湿时，“加湿”两字点亮，水泵工作，“运行”两个字点亮，LED符号显示，符号从下往上点亮，不加湿时熄灭。
- 7、湿控时，风扇继续工作，水泵停止运转。“湿控”两个字显示。

五、技术指标

- 1、正常工作电压范围：单相、50Hz、194V-254V；
- 2、湿度测量精度：±5%(RH)；

六、管道布置安装

安装管道时，必须严格按说明书上的操作要求布置管路，接口密封防止漏水漏气，管路平整保证雾压畅通，避免中间管路堵塞影响使用效果。为避免出雾孔向下滴水珠，出雾孔位应位于PVC管截面圆心的水平面向上30度左右，孔位直径1.5cm左右，布孔间距以80cm-200cm为佳，距加湿器近处密，远处疏，末端的水平高度应高于加湿器段为原则，如图4示，不能出现利用凹凸方式管路连接，如图5所示；

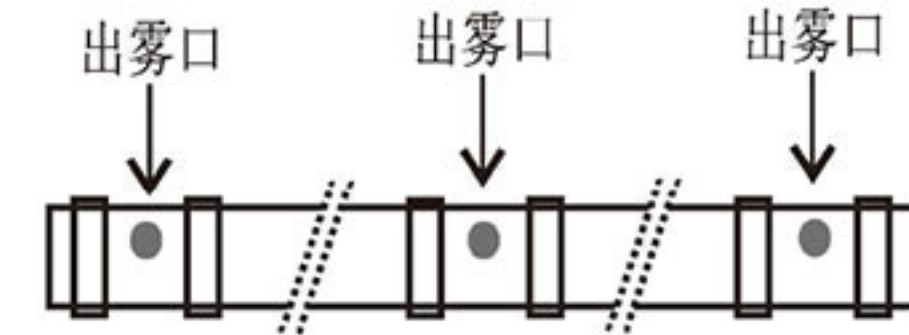


图4

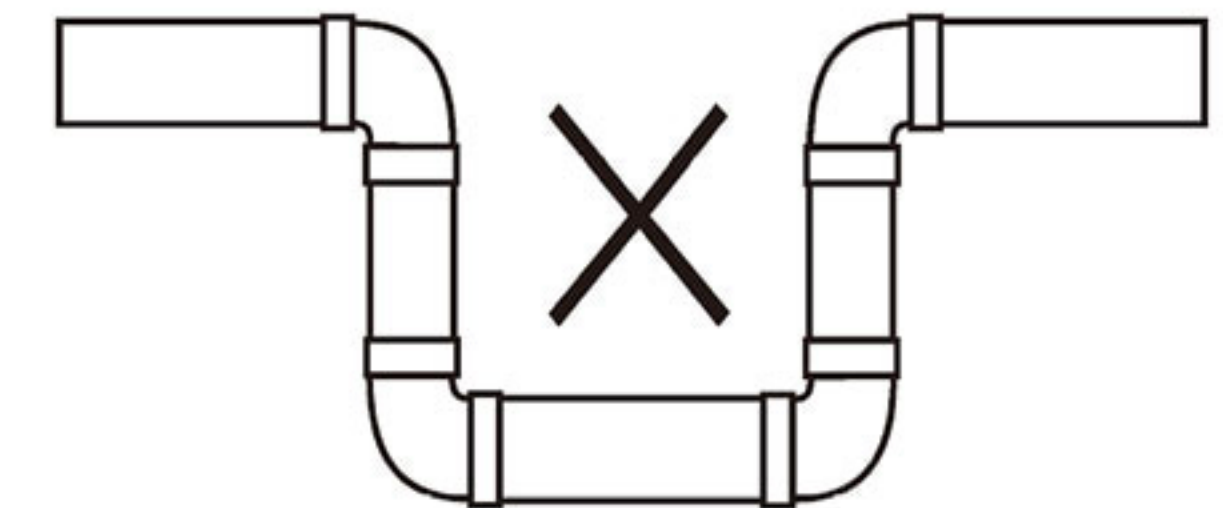


图5

注：1、在无需安装管道的使用场所，使用前必须安装出雾管，然后连接弯头可以自由调节出雾方向，如6图所示；弯头延伸长度最短距离以水珠滴落在距离机身20CM以外为宜，否则水珠滴落在机器任何部位，轻则会导致外壳生锈、重则断路引起事故，建议最好将设备与使用场所隔开，利用管道对隔间进行加湿；

2、连接的PVC管总长度不能超过1.5m，否则会造成风机的损坏；如果需要接更长距离的PVC管，请提前告知销售人员，需要更换风机！

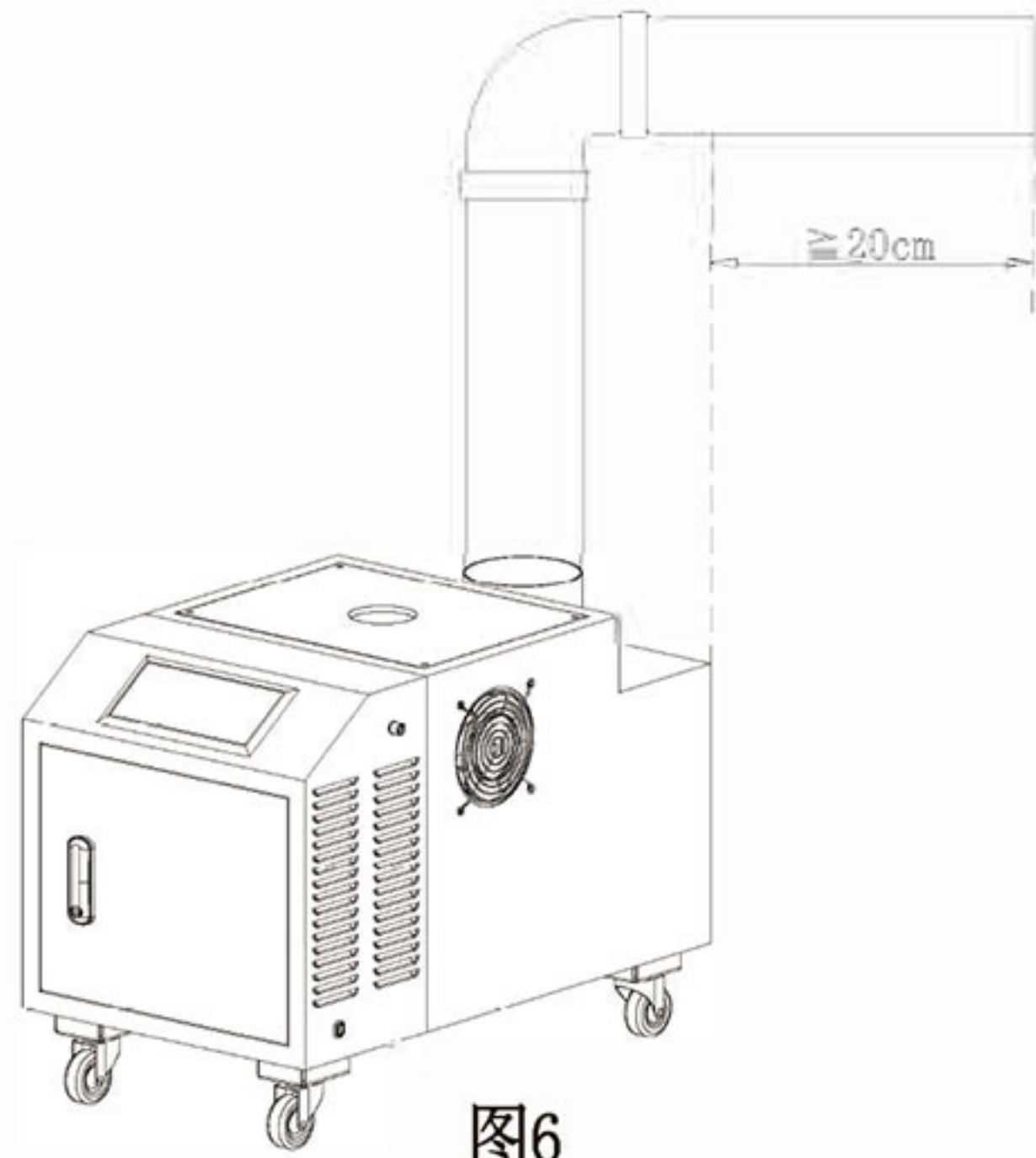


图6

七、雾化系统说明

当雾化器经过长时间运行后，喷雾量减小或只喷出水柱，有些孔位甚至不出雾时，需要清洗水箱、雾化器或更换新的换能片，操作方法见参考图7。

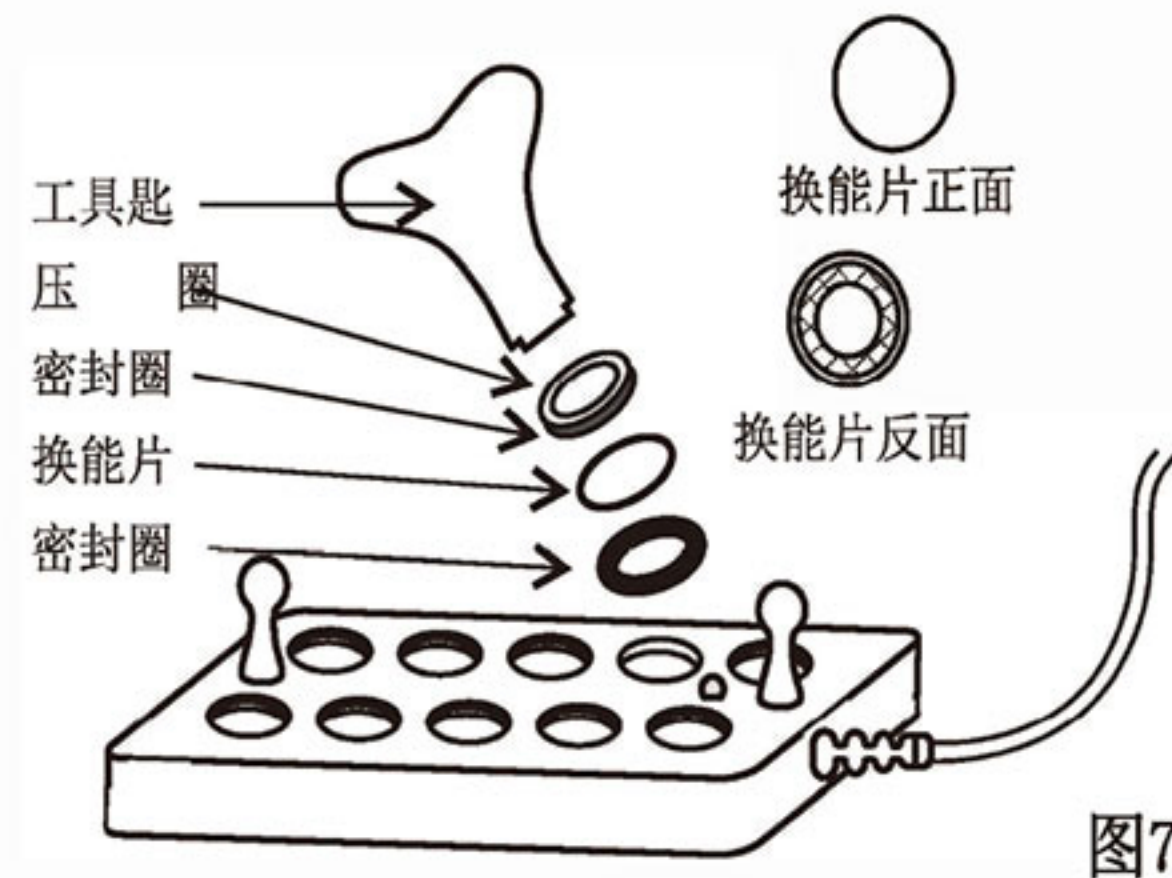


图7

特别提示：水箱水位必须高于雾化器的感应开关3cm是最佳工作状态。

本设备在运行工作时需人员看守，因无人看守而出现的加湿过大及其它情况，本公司概不负责。

八、技术参数

型号	电源	功率	制雾量 (Kg/h)	控制方式	出雾口直径 (mm)	外形尺寸 (mm)	质量 (kg)
ZS-10ZT	220V/50Hz	300W	3	自动	1X φ 110	600x350x440	25.5
ZS-20ZT	220V/50Hz	300W	6	自动	1X φ 110	600x350x440	28
ZS-30ZT	220V/50Hz	600W	9	自动	2X φ 110	630x460x540	38.5
ZS-40ZT	220V/50Hz	600W	12	自动	2X φ 110	630x460x540	41
ZS-50ZT	220V/50Hz	900W	15	自动	2X φ 110	630x460x540	44
ZS-60ZT	220V/50Hz	900W	18	自动	2X φ 110	630x460x540	47

九、故障代码说明

本加湿机具有自动判断故障功能，如出现故障时，相应的数字窗口会出现故障代码：E1 湿度传感器故障

十、常见故障及排除方法

故障现象	原因	排除方法
运行灯不亮	A、电源无电； B、保险丝烧断； C、电源开关未开启；	A、检查供电路，恢复供电； B、更换同规格保险丝； C、开启电源开关；
设备不加水	A、供水水管无水； B、进水电磁阀损坏； C、主控线路板损坏； D、进水压力不够；	A、检查供水管路； B、更换电磁阀； C、更换主控制线路板； D、进水压力要达到5Kg；
雾化灯亮，不喷雾	A、电压低于正常5%	A、检查电源电压，备置稳压器；
水从机箱内溢出	B、溢水口堵塞；	B、检查溢水口清洗内部杂物；
雾量变小或无雾	A、水箱内部过多水垢； B、雾化片老化； C、电压降低； D、水箱无水	A、清洗水箱或雾化片； B、更换雾化片 C、保持正常电压； D、水箱补水

十一、维护与保养

- 水箱维护:** 请定期7天更换一次水箱内的清水, 以减少水垢在雾化器的沉积量。
- 水箱清洗:** 定期30天清洗一次水箱, 清洗之前请拔去电源插头, 以免发生触电事故。清洗方法, 打开设备顶盖, 拆卸水箱盖板, 用柔软棉布或软毛刷清洗雾化片上方及水箱周边水垢和杂质, 然后再用清水冲洗排出机外, 小心别让水溅到元器件和线路接触水, 避免短路, (请勿使用清洗剂来清洗雾化器的任何部件)。
- 过滤芯杂质清除:** 一个月清理一次滤芯杂质, 将过滤器上盖扭开, 清除滤芯上的脏物, 装回过滤器盖, 如果过滤芯杂质和污垢过多影响进水, 就采取更换。
- 换能片更换操作如下:**
 - 切断电源, 将设备水箱内的水排干, 再将擦干雾化器表面上的水。
 - 用工具匙旋开压阀, 取下旧的雾化换能片, 并保持换能片腔干爽、清洁。
 - 将新的雾化换能片正面向上, 反面向下安装并拧紧开压阀。

十二、装箱附件单

- 超声波加湿机一台
- 说明书一份 (含合格证, 保修卡)
- 过滤器配滤芯一套 (含固定架)
- PP-R 4分管外丝接口两只

十三、产品售后服务

非常感谢您选购松井系列超声波加湿机, 为了更好的熟悉本设备的安装及使用方法, 充分发挥本设备的最佳功能, 请您在安装、使用操作前详细阅读本说明书。本产品实行“三包”。整机保修一年, 保修期内, 如因产品质量而出现的故障问题, 我司售后部给予免费维修, 不包括人为以及不可抗拒的力量造成损坏, 易损件与耗材不在保修范围, 如果因使用不当, 没有依照产品说明书上方法操作, 或超出保修期后出现故障, 在维修时将收取工本费用。

补充内容:

- 雾化系统保修六个月, 六个月免费保修以及部件更换, 终身维护。
- 过滤器, 滤芯属于耗材, 不属于保修配件, 如需更换可联系我们, 我公司将以成本价供应, 用户也可在当地购买适合产品。
- 设备停用48小时以上的, 必须切断电源, 排净水箱里的积水, 以免积水存放时间过长而变质粘稠, 影响空气及设备正常使用。
- 溢水管和排水管请务必接入地漏、下水道等排水处, 以免发生意外。

十四、废弃处理

请不要将电器作为未分类的城市垃圾处理, 需使用单独的收集设施。
请与当地政府联系, 了解有关收集系统的信息。



产品中有害物质含量

产品中有害物质含量均在环保要求范围以内:

部件名称	有害物质					
	铅 (Pb)	汞 (Hg)	镉 (Cd)	六价铬 (Cr)	多溴联苯 (PBB)	多溴二苯醚 (PBDE)
电源插头	×	○	○	○	○	○
PCBA及组件	×	○	○	○	○	○
电机	○	○	○	○	○	○
压缩机	○	○	○	○	○	○
外壳	○	○	○	○	○	○
其他配件	○	○	○	○	○	○

注:

- 1.0: 表示该有毒有害物质在该部件所有均质材料中的含量均在 GB/T26572-2011, GB/T26125-2011/IEC 62321:2008 标准规定的限量要求以下。
- 2.X: 表示该有毒有害物质至少在该部件的某一均质材料中的含量超出 GB/T26572-2011, GB/T26125-2011/IEC 62321:200 标准规定的限量要求。
- 3.电源插头的金属部分属于铜合金, 铜合金的铅含量小于4%。
- 4.PCBA排线端子金属部分属于铜合金, 铜合金的铅含量小于4%。