

版次: V2.0

全国服务热线
400-888-2456

销售凭证粘贴

杭州松井电器有限公司

HANGZHOU SONGJING ELECTRIC CO.,LTD.

地址: 杭州市余杭经济开发区恒毅街22号

电话: 0571-88153471

传真: 0571-88153341

网址: WWW.HZSONGJING.COM

E-mail:songjing@hzsongjing.com

SONGJING
松井电器

SJ-290E

SONGJING ELECTRIC

使用手册

杭州松井电器有限公司

HANGZHOU SONGJING ELECTRIC CO.,LTD.

您好：

感谢您和您的家人选择松井品牌除湿机作为您的居家良伴，此说明书将会向您说明此款除湿机的正确使用方法及保养方式。请您花上几分钟的时间来通篇阅读此份说明书，以便熟悉此台除湿机的性能及操作。

此除湿机将从空气中除去多余的湿气，为您的居家及办公创造舒适的环境。其轻巧便利的设计使您在居家及办公环境轻易移位。

目录

特征	2
规格参数	4
产品图标	5
操作说明	6
维修及保养	9
故障排除	10
保修卡	11
合格证	12

特性

强大除湿能力

基于冷冻技术的原理，此除湿机可以从空气中除去多余的湿气，保持房间干燥及舒适。

轻巧性便携设计

设计简洁轻巧，移动十分便利。

湿度可调节性

可根据不同的房间或个人需求选择不同的除湿水平。

定时开关

设置机器开关时间。

安静运转

运转低噪音设计。

节能设计

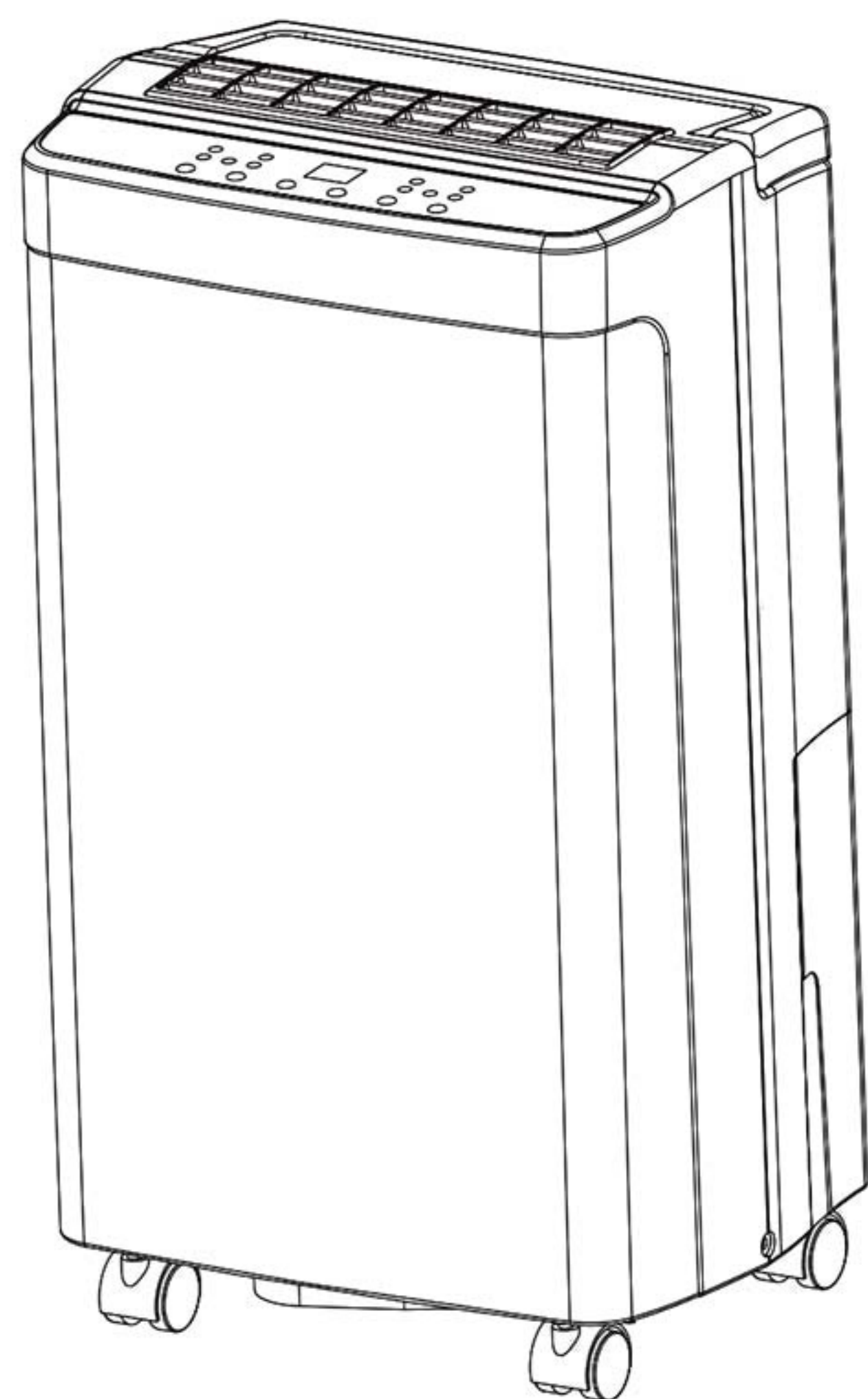
低电力消耗设计。

负离子设计

静电除尘、净化空气、杀菌功能、可改善肺功能、心肌功能、改善睡眠、促进新陈代谢、增强抗病能力。营造森林氧吧，感受大自然空气。

使用说明

SJ-290E



规格参数

型号	SJ-290E
名义除湿量	0.21kg/h (27°C/60%RH)
最大除湿量	28L/D
电源	220V~50Hz
额定输入功率	212W
额定输入电流	1.36A
最大输入功率	360W
最大输入电流	1.6A
排气侧最高工作压力	2.5MPa
吸气侧最高工作压力	1.0MPa
高/低压侧最高工作压力	2.5MPa
制冷剂/注入量	R134a/180g
保险丝规格	F型, 2A, 250V
机体尺寸(W*D*H)	310*230*540mm
产品执行标准	GB4706.1-2005/GB4706.32-2012 GB/T19411-2003

由于技术原因, 这些数据可能改变, 在此不另行更改, 请查阅贴在产品上的标签。

安全使用警告:

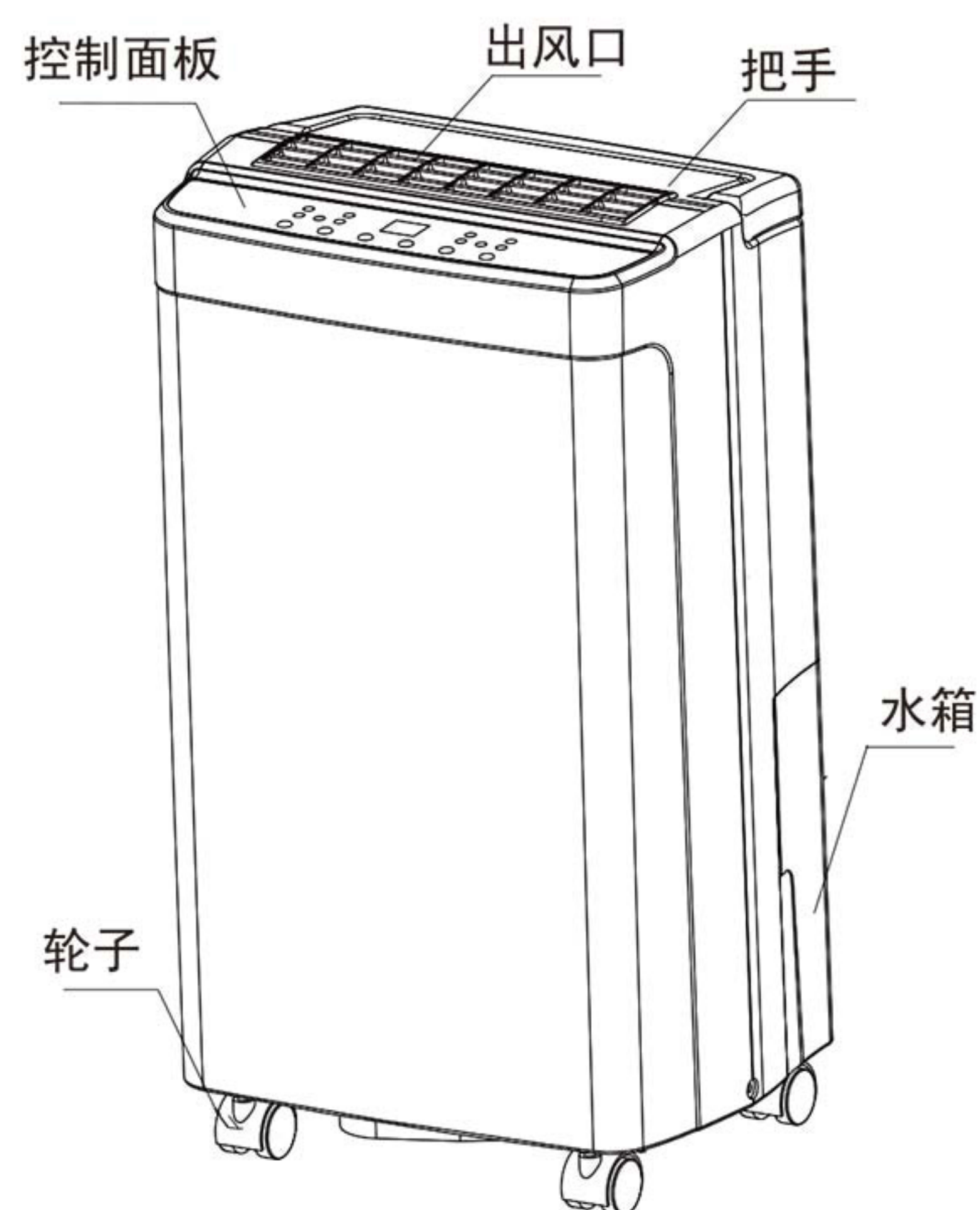
使用此机台前, 请注意以下安全警告, 并遵守之:

1. 请注意使用机器的位置, 此机必须直立在平稳的地板上。
2. 在运输或斜放后, 请在一个小时后开机。
3. 机器使用时, 家中有小孩或宠物靠近的地方, 请严密监视留意, 以免发生危险。
4. 在清洁或储存此除湿机时, 请先将插头拔下。
5. 请勿将机器浸泡在水中或接近水源的地方。
6. 请勿将机器放置在靠近发热装置或易燃危险品处的地方。
7. 请勿将手指或其他物品塞入进风口或出风口处。
8. 请勿坐立在此机台上。
9. 移动本机前, 请按照要求, 将水箱里面的水进行排水。
10. 请确保排水管往下安装, 以便冷凝水可以持续地排除。
11. 如果电源线损坏, 请找厂商或(当地)合格的服务机构来替您服务。
12. 禁止在长期无人人员的场合使用本除湿机, 以免发生意外。
13. 除湿机不使用时, 必须拔下电源插头, 以免发生意外和能耗损失。
14. 维修机器请与维修站联系, 由专业维修技师为您服务, 切勿自行或由不专业人士修理, 不仅容易发生危险且后果自行负责。

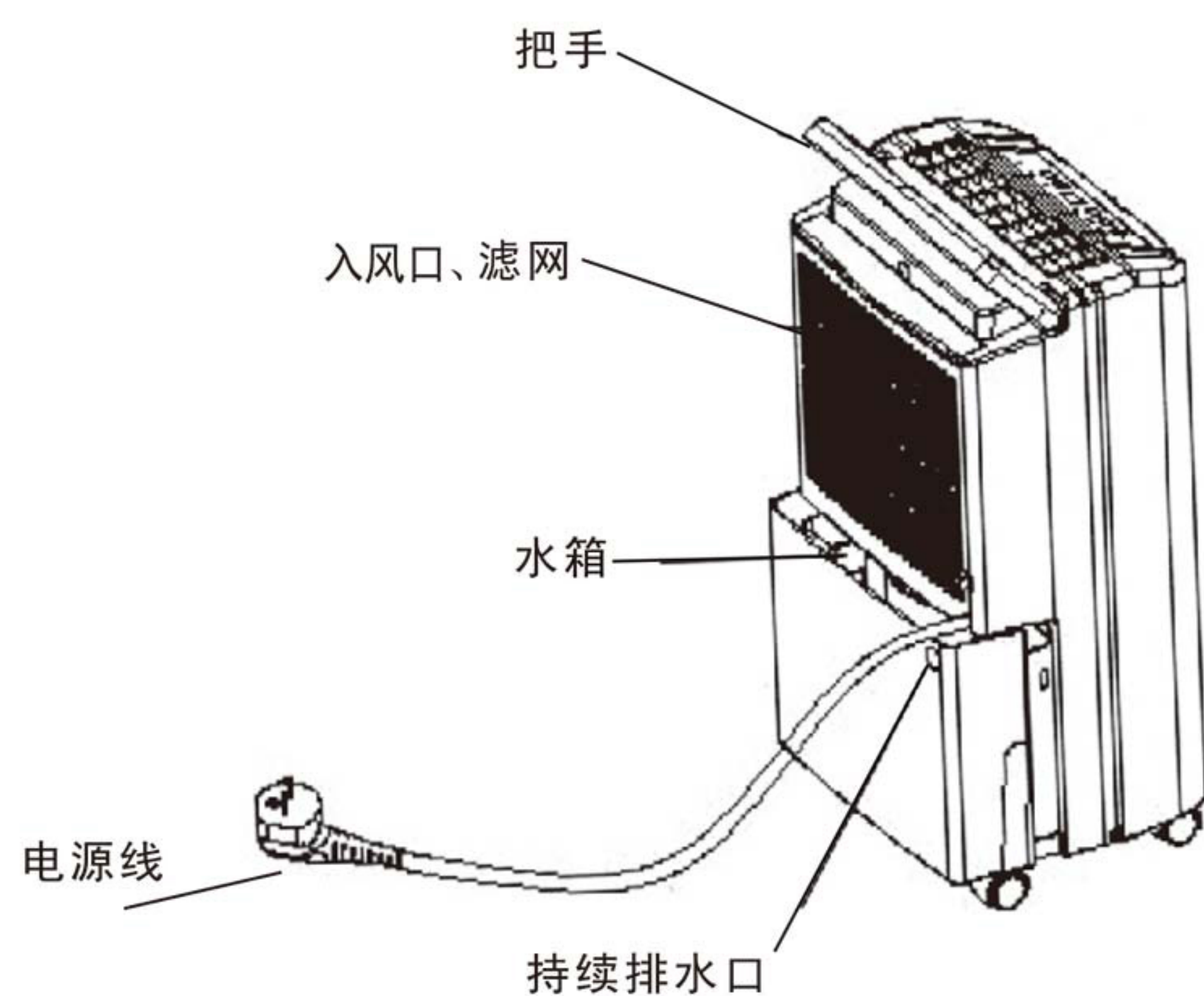
领先源于专业

产品图标

前面



后面



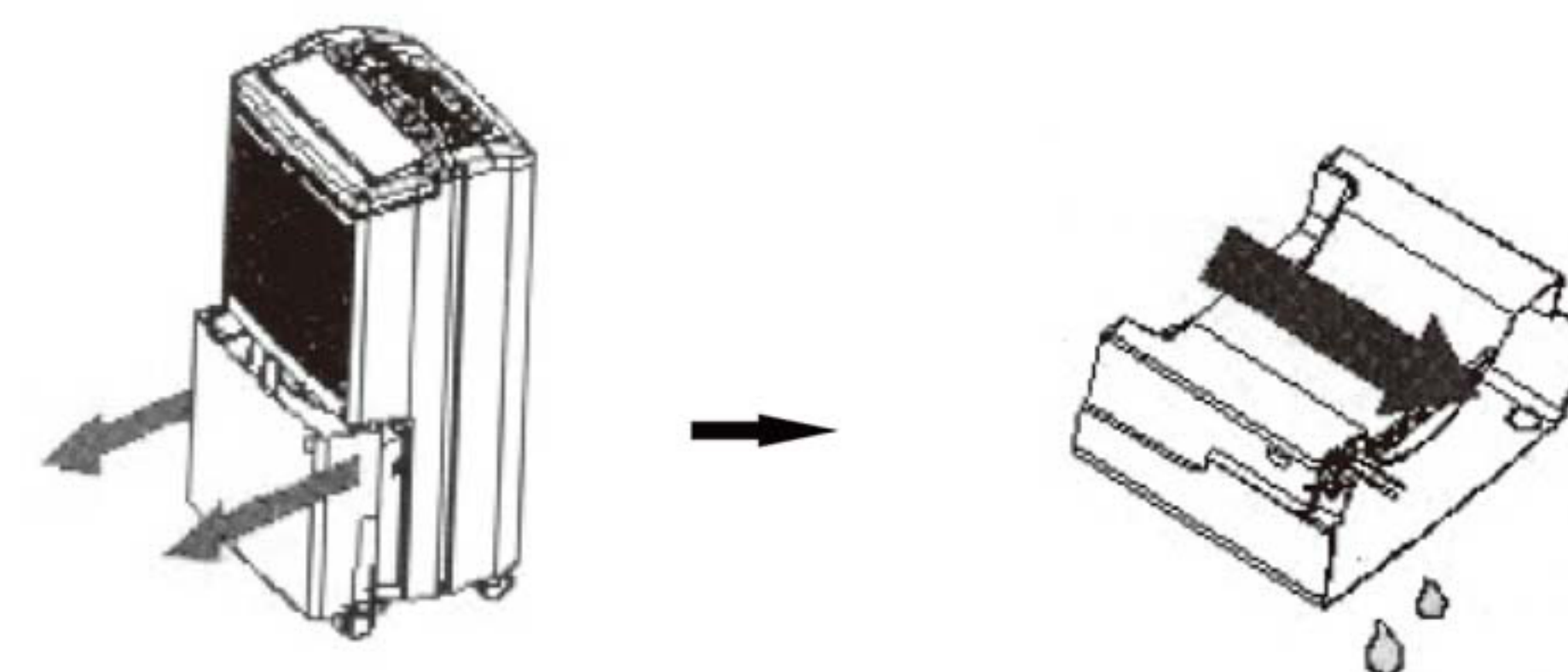
5

操作说明



操作说明

1. 按开/关键后，控制器开始动作，除湿机开机干衣模式、高风运转除湿模式运行。
2. 按湿度调节键，选择所要控制湿度的范围，此时压缩机运转情形依当时室内湿度及控制湿度设定大小而定。
3. 干衣模式：按湿度调节键调节显示“--”。
4. 每次按键后蜂鸣器会响一声，表示按键功能已被接受。
5. 水满指示灯○
CPU检测到水满时，红灯亮，压缩机和风扇停止工作。（包含负离子）
6. 水箱排水。
当水箱水满时，水满指示灯亮，蜂鸣器叫15声，警告使用者，然后自动停机。
7. 水箱清空
 1. 水箱在机器的后面，两手拉住水箱两侧的位置，平行取出水箱。
 2. 将水箱中的水清空。



6

⏻ 开/关按键

按此按键,机器开机并自动进入干衣模式(湿度默认为20%RH),风扇默认高风运行显示绿色,风扇先启动2秒后,再启动压缩机,开关显示灯和干衣显示灯都显示蓝色。再按此键,机器停止运转,蓝色双8其将显示"--",机器进入待机状态,风扇延时10秒关闭,开关灯,干衣灯,风速灯熄灭,如打开了负离子/UV灯功能,关机时也会全部关闭,关机时所有打开的功能全部关闭。

📏 湿度调节/干衣键

按此按键,默认设定湿度为60%RH,双"8"按以下方式循环显示:60%-65%-70%-75%-80%--"-40%-45%-50%-55%,湿度设定完成后,停止按键,双"8",按键闪烁3秒后,恢复显示当前环境湿度,同时切换模式(在干衣模式和普通模式),要可查询湿度设定值。按一下湿度调节键显示设定湿度值并闪烁,按第二下进行湿度调节,长按湿度调节键3秒,可查询当前室温,显示室温5秒后,自动返回显示当前湿度。如长按湿度调节键不松手,则一直显示当前环境温度。

开机时默认为干衣模式,湿度调节键按一下为切换模式,从干衣切换至普通模式,普通模式蓝色灯点亮,同时设定湿度显示60%并闪烁,如不进行湿度设定,3秒后自动返回显示当前环境湿度,在湿度显示值闪烁的时候,按第二下可调节设定湿度,当设定湿度调节时及设定后,其普通模式灯显示蓝色,当设定湿度值为"--%"时,启动干衣模式,2秒后普通模式蓝色灯熄灭,干衣模式蓝色指示灯点亮。当按一下湿度调节键,取消干衣模式,自动转换成普通除湿模式,风扇依设定风速运行(风速可自由调节。)压缩机根据目前环境湿度和设定湿度(默认设定湿度为60%)的差值决定压缩机是否开启,运行状态如下:

A:当环境湿度大于或者等于设定湿度+3%时,压缩机启动运行。

B:当环境湿度小于设定湿度-3%时,压缩机停止运行,这时风扇继续运行。系统切换进入普通除湿模式时,湿度及风速可由使用者自行调整。

✪ 风速按键

按此键进行风速选择,可循环选择低风,高风。

按此按键进行风速高、低风切换,低风指示灯显示蓝色,高风指示灯显示绿色。风速指示灯随按键切换而立即切换,风扇延时2秒后,切换到选择的风速上。

🕒 定时按键

按此键可设定0-24小时定时功能,定时单位是1小时,每按一次,时间加1,双8上显示对应的定时值,同时,定时的蓝色灯亮;设定值为"00"时,表示取消定时功能,按键蓝灯熄灭。具体情况如下:

A:机器在运转时,设定定时的时间是定时关机。

B:待机状态时,设定定时时间为定时开机。待机定时设置时,符号灯点亮,时间消除时,定时符号灯同时熄灭。

C:每次人为的开关机将取消定时开关机时间设置,如果水满或化霜造成压缩机停止工作,则不能取消定时开关机时间设置。

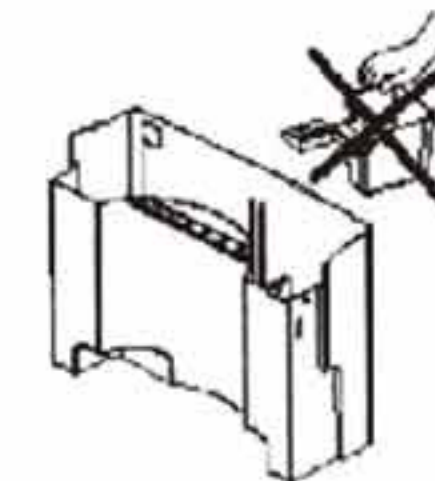
🌿 净化按键

在开机状态下,按此键启动负离子及UV光触媒的净化功能,按键处指示灯显示蓝色,按净化键可打开或关闭负离子/UV灯光触媒的净化功能,对应负离子和UV光触媒有相应的输出及关闭功能,如下:

按一下净化按键,UV灯,负离子功能开启,负离子/UV灯控制电路延时5秒后开启,再按一下净化按键,负离子/UV灯功能关闭(净化灯灭),控制电路立即关闭。

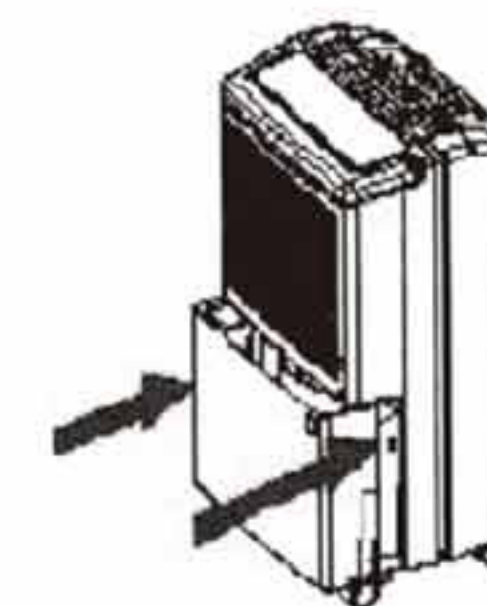
注意事项

- 1.请勿将水箱中的浮子移走.如果水箱的浮子被移走之后,机器无法开机或启动。



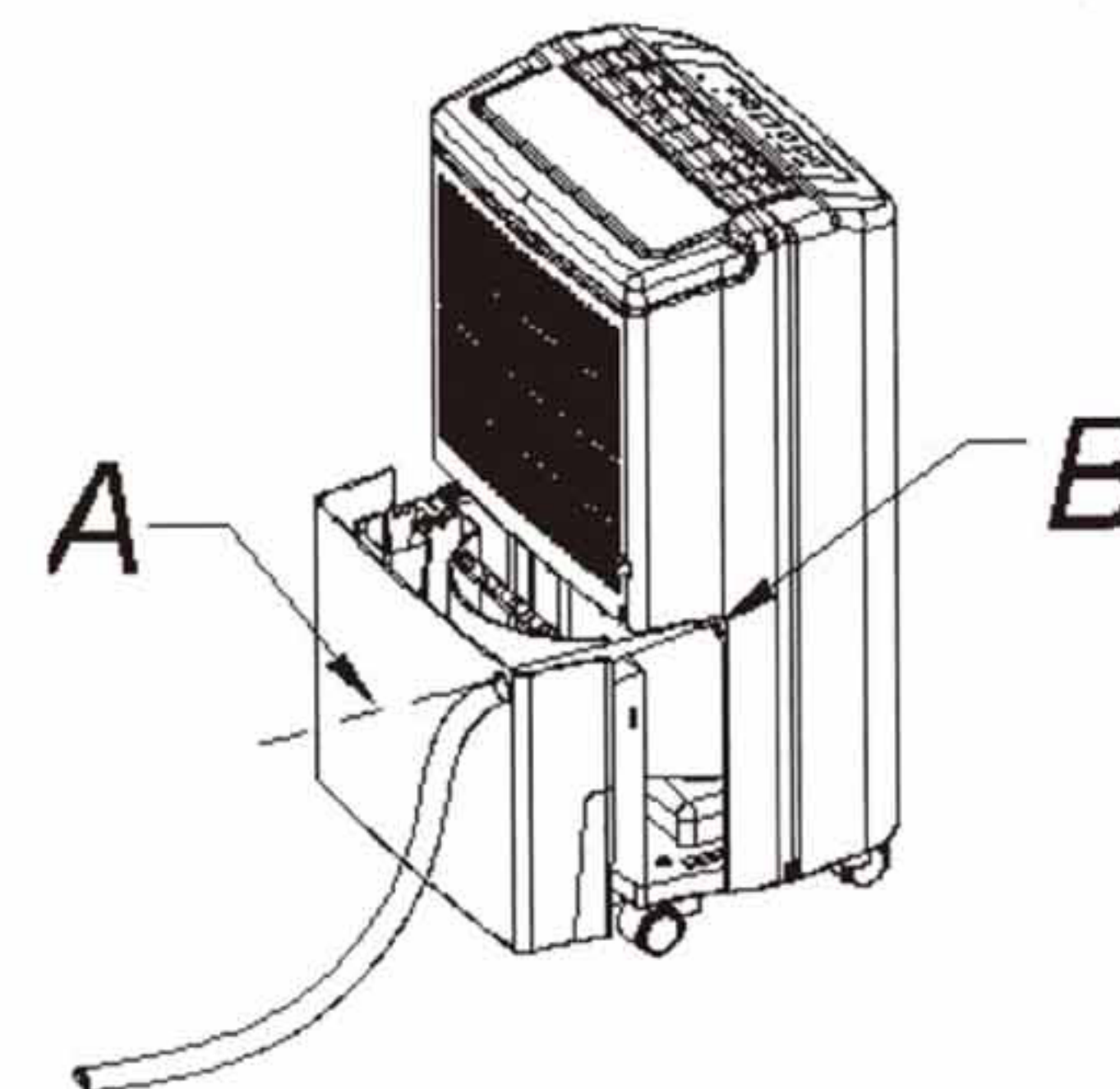
- 2.如果水箱很脏,采用冷水或温水清洗不可采用清洁剂,钢丝绒,化工处理的除尘布,汽油,苯,稀释剂或其它溶剂处理,因其有可能会损坏水箱致使其漏水。

- 3.当放入水箱时,用双手将水箱推入机器中,并受力放到位。如果水箱没有放置到位,机器无法开机或启动。



连续性排水

此除湿机有一个连续排水孔采用一根塑料管(内径9mm),水就可以由连续排水孔将除湿的水排除。

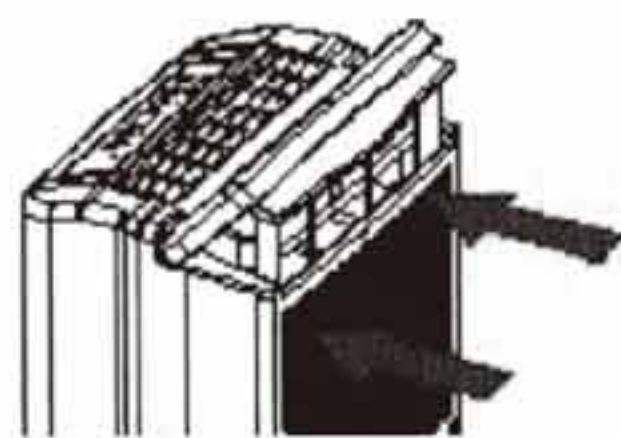


维修及保养

除湿机清洗

机身清洗

采用柔软微湿的布擦拭机身。

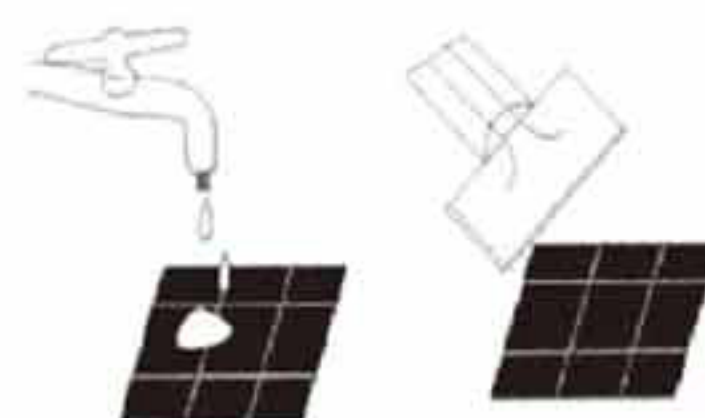


过滤网清洗

1.卸下滤网

2.清洗滤网

采用吸尘器轻轻地吸附滤网表面的灰尘。如果滤网非常脏，采用温水及柔和的清洁剂擦拭并完全晾干。



过滤网采用气体吹净或吸尘器

注：切记不可用水清洗！！

3.滤网安装

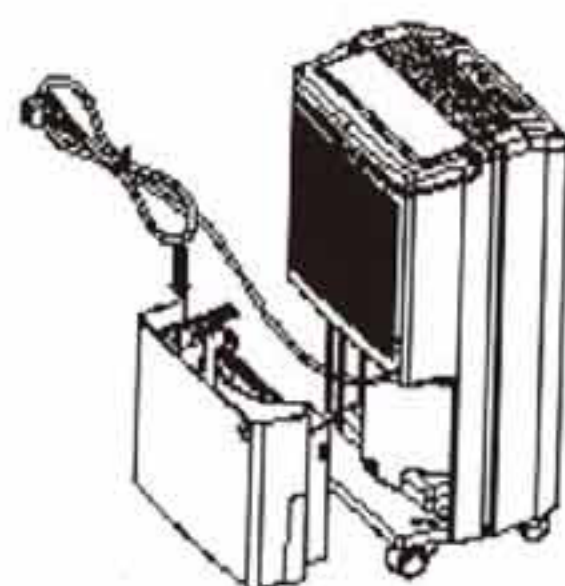
将滤网慢慢地插入机台



除湿机储存

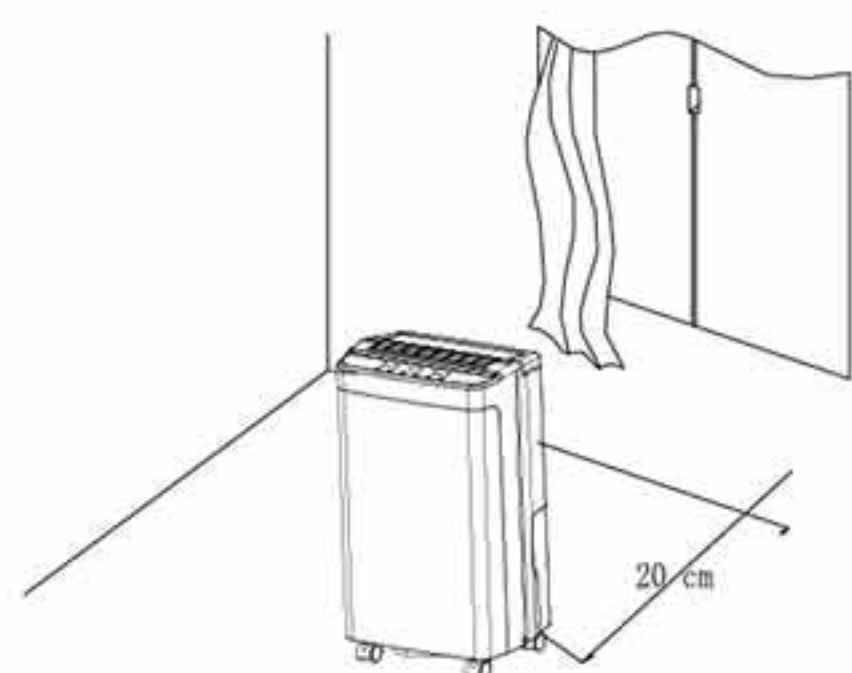
当您长时间不使用本产品而打算将其存放时，注意以下步骤：

- 1.清空水箱内的积水。
- 2.卷起电源线
- 3.清洁滤网
- 4.放置清爽干燥的环境中。



空间间距

当除湿机在工作时，确保其四周的最小间距如下图所示。



故障排除

如果发生下述状况，请在要求客服前先确认一下状况：

故障说明	故障产生的潜在原因	解决方案
机器不运转	电源线是否有正常连接好?	将插头和插座连接好
	满水指示灯有亮吗? (水箱水满或未放到位)	将水箱中的水排干并将其放到位
	室温是否在5-38℃以外?	保护装置启动, 机器不能工作
无除湿功能	滤网是否被阻塞?	按照“除湿机清洗说明”将滤网清洗干净
	入风口或出风口是否被阻塞?	将阻塞物从入风口或出风口清除
无风进入	滤网是否被阻塞?	按照“除湿机清洗说明”将滤网清洗干净
运转时噪音大	机器是否倾斜放置?	将机器移到平整, 坚固的位置
	滤网是否被阻塞?	按照“除湿机清洗说明”将滤网清洗干净
显示E1故障代码	铜头传感器损坏?	更换铜头传感器
显示E2故障代码	湿度传感器损坏或受潮?	更换湿度传感器
显示CL故障代码	环境温度<5℃时, 出现此代码, 仅压缩机不工作, 风机及其他工作。	
显示CH故障代码	环境温度>38℃时, 出现此代码, 仅压缩机不工作, 风机及其他工作。	
显示L0故障代码	环境湿度<35%RH时, 出现此代码, 仅压缩机不工作, 风机及其他工作。	
显示HI故障代码	环境湿度>90%RH时, 出现此代码, 这时压缩机/风机除湿正常运行。	

当上述故障不能排除并确认需要修理时，请与供应商或代理商联系，请不要擅自拆卸机器修理。
除湿机运行或停止时，会听到制冷剂的循环声，这是正常现象，不是故障。
出风口排热风也是正常现象。